

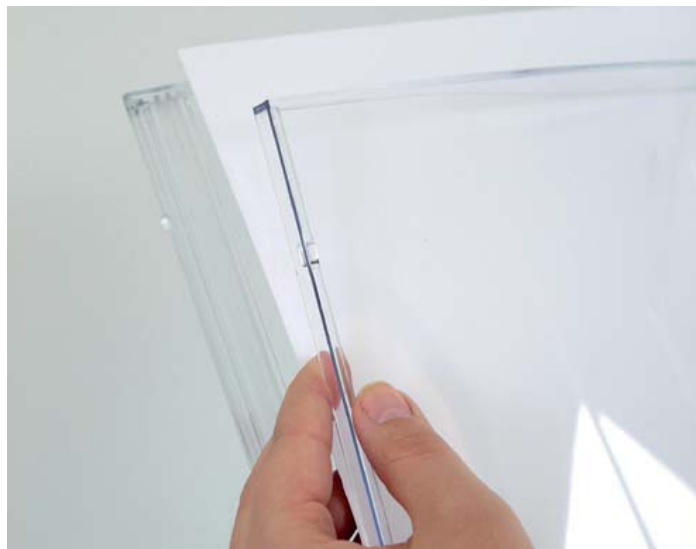
**NEW
PRODUCT**



2
pixquick floor

pixquick® floor

MADE IN EU design by KD



IT dalla nostra linea pixquick nasce pixquick floor, un display per informazioni da terra autoportante disponibile nei formati A4 e A3. l'espositore senza cornice può essere aperto da entrambi i lati ed è a prova di polvere. il cambio dell'informazione è quindi facile e veloce. una base stabile e il profilo in alluminio anodizzato color argento rendono questo display semplicemente perfetto.

DE aus unserer pixquick signage serie das freistehende bodendisplay für die informationspräsentation in A4 oder A3. der infohalter kann links oder rechts geöffnet werden. ihre info ist staubgeschützt und wird rahmenlos gezeigt. der austausch ist jederzeit ganz einfach möglich. ein stabiler standfuss und das silber eloxierte alu-profil runden dieses display ab.

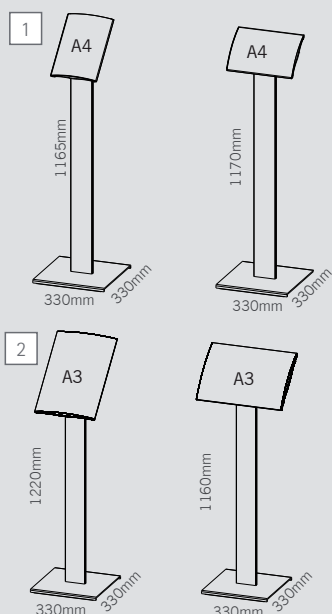
EN from our pixquick signage series we present to you now the freestanding floor display for information in A4 or A3. the information support can be opened on both sides and it is dust-proof and frameless. content exchange is quick and easy. a stable base and the silver anodized aluminium profile makes this a perfect display.

information

tasche porta informazioni in policarbonato trasparente realizzate tramite stampa ad iniezione, alluminio anodizzato color argento, base in materiale sintetico verniciato in argento con di sostegno in metallo

infotache transparenter polycarbonat spritzguss, silber eloxiertes aluminium, silber lackierter kunststoff-fuss mit gewichtsplatte aus metall

transparent die-cast polycarbonate poster pocket, silver anodized aluminium



il pixquick può essere posizionato in orizzontale o verticale a seconda della necessità.

drehen sie einfach von horizontal auf vertikal oder umgekehrt, ganz nach bedarf!

simply turn from horizontal to vertical or vice versa, just as required!

pixquick floor

1	PQFRA4	pixquick floor A4, 1pc
2	PQFRA3	pixquick floor A3, 1pc