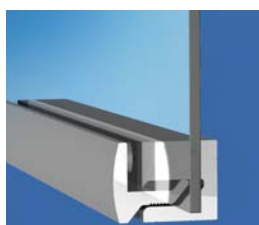
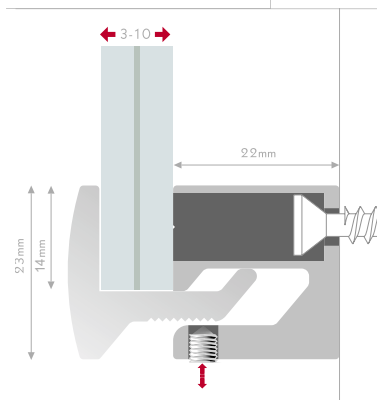




1:1



# FISSO clammer

**IT** elegante sistema ad incastro, privo di fori. montare un profilo alla parete, agganciare l'altro profilo, inserire il pannello e fissarlo con i grani. pannelli di spessore diverso potranno essere assicurati senza bisogno di fori. clammer può essere utilizzato in diverse lunghezze, mono- o bifacciale, per sistemi a sandwich o per singoli pannelli. abbiamo raggruppato per voi pannelli di vetro temperato nei formati più comuni. materiale: alluminio anodizzato argento. distanza dalla parete: 22mm. spess. del pannello: 3-10mm.

**DE** variables klemmsystem, ohne bohrung. ein profil wandmontieren, das zweite einhaken, panel auflegen und mit madenschrauben fixieren. paneele diverser stärke werden ohne bohrung sicher befestigt. sie können clammer in verschiedenen längen, ein- oder mehrseitig, im sandwichsystem oder mit einzelpaneelen verwenden. befestigung: klemmsystem ohne bohrung, manipulationssicher. materiale: silber eloxiertes aluminium. wandabstand: 22mm. plattenstärke: 3-10mm.

**EN** elegant clamp system, no holes. wall mount one profile, hook in the second, put on the panel and fix with allen screws. panels of different thicknesses are safely fastened without holes. you can use clammer in different lengths, on one or two sides, as sandwich system or with single panels. we provide you also with tempered glass panels in the most common sizes. mounting: variable clampsystem, tamper-proof. materiale: silver anodized aluminium. wall distance: 22mm. sign thickness: 3-10mm

n° articolo | artikelnr. | product nr.

misure mm mass mm length mm	articolo artikelnr. product nr.	
60	FCL60	1pc
100	FC100	1pc
200	FCL200	1pc
300	FCL300	1pc
400	FCL400	1pc
600	FCL600	1pc
900	FCL900	1pc

**336** ulteriori informazioni pag.  
**337** mehr details s.  
more information p.

